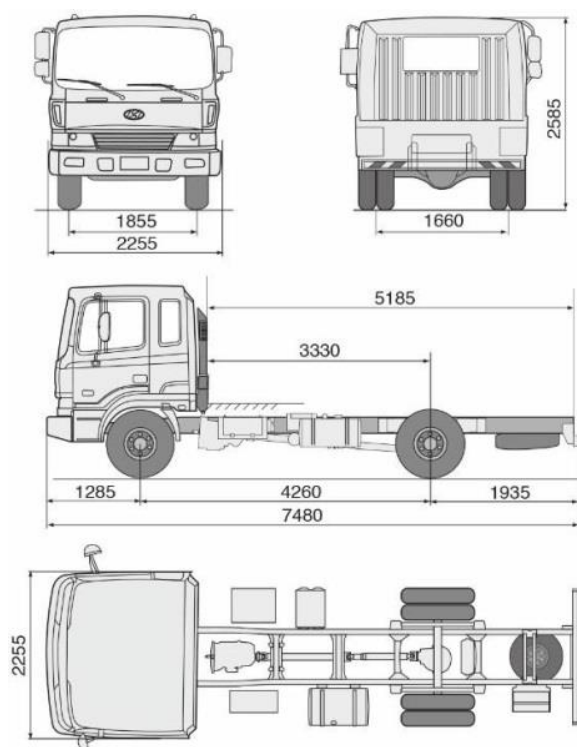


Hyundai HD120 Длинная (Long) колесная база

Технические характеристики



Колесная формула		4 X 2	
Размеры (мм)			
Колесная база		4,260 мм	
Общие (Шасси)	Длина	7,480 мм	
	Ширина	2,255 мм	
	Высота	2,585 мм	
Монтажная рама (от кабины до конца рамы)		5,185 мм	
Минимальный дорожный просвет		210 мм	
Минимальный радиус поворота		7.3 м	
Масса (кг)			
Снаряженная масса шасси		4,220	
Полная масса автомобиля		11,990 кг	
Грузоподъемность шасси		7,770 кг	
Задняя ось			
Тип		Полностью разгруженная	
Допустимая нагрузка*		8,800 кг (Евро 4)	9,500 кг (Евро 5)
Редуктор	Тип	Одинарный редуктор, гипоидная передача	
Передняя ось			
Тип		Мост с балкой без развилки на концах	
Допустимая нагрузка*		3,720 кг	
Шины			
Тип		Одинарные передние, Двойные задние	
Шины	Передние и задние	245/70 R19.5	

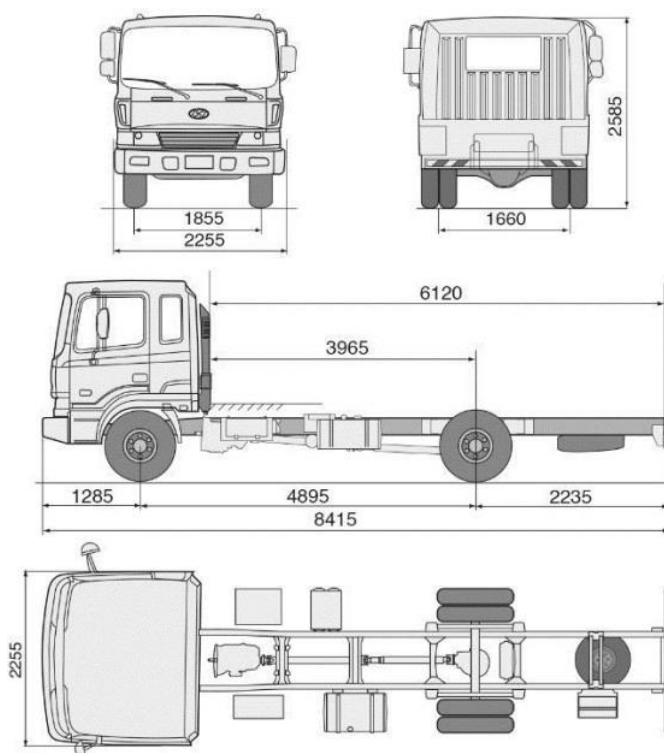
Примечание

*Грузоподъемность зависит от: грузоподъемности шин и рессорной подвески.

- 1) Компания Hyundai оставляет за собой право изменять спецификацию и оборудование в любое время без предварительного уведомления.
- 2) Вес пустого транспортного средства (может варьироваться в пределах 3.5%) включает массу: масла, топлива и охлаждающей жидкости, но исключает стандартный набор инструментов и водителя.
- 3) Дата обновления: 01 ноября 2018 года.

Hyundai HD120 Экстра длинная (Extra Long) колесная база

Технические характеристики



Колесная формула		4 X 2	
Размеры (мм)			
Колесная база		4,895 мм	
Общие (Шасси)	Длина	8,415 мм	
	Ширина	2,255 мм	
	Высота	2,585 мм	
Монтажная рама (от кабины до конца рамы)		6,120 мм	
Минимальный дорожный просвет		210 мм	
Минимальный радиус поворота		8.2 м	
Масса (кг)			
Снаряженная масса шасси		4,305 кг	
Полная масса автомобиля		11,990 кг	
Грузоподъемность шасси		7,685 кг	
Задняя ось			
Тип		Полностью разгруженная	
Допустимая нагрузка*		8,800 кг (Евро 4)	9,500 кг (Евро 5)
Редуктор	Тип	Одинарный редуктор, гипоидная передача	
Передняя ось			
Тип		Мост с балкой без развилки на концах	
Допустимая нагрузка*		3,720 кг	
Шины			
Тип		Одинарные передние, Двойные задние	
Шины	Передние и задние	245/70 R19.5	

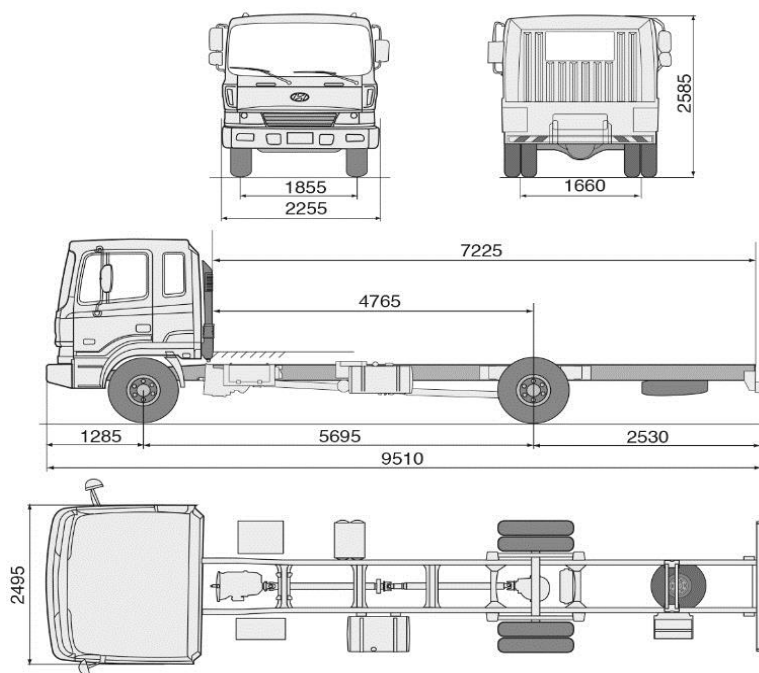
Примечание

*Грузоподъемность зависит от: грузоподъемности шин и рессорной подвески.

- 1) Компания Hyundai оставляет за собой право изменять спецификацию и оборудование в любое время без предварительного уведомления.
- 2) Вес пустого транспортного средства (может варьироваться в пределах 3.5%) включает массу: масла, топлива и охлаждающей жидкости, но исключает стандартный набор инструментов и водителя.
- 3) Дата обновления: 01 ноября 2018 года.

Hyundai HD120 Ультра длинная (Ultra Long) колесная база

Технические характеристики



Колесная формула		4 X 2	
Размеры (мм)			
Колесная база		5,695 мм	
Общие (Шасси)	Длина	9,510 мм	
	Ширина	2,255 мм	
	Высота	2,585 мм	
Монтажная рама (от кабины до конца рамы)		7,225 мм	
Минимальный дорожный просвет		210 мм	
Минимальный радиус поворота		9.5 м	
Масса (кг)			
Снаряженная масса шасси		4,500 кг	
Полная масса автомобиля		11,990 кг	
Грузоподъемность шасси		7,490 кг	
Задняя ось			
Тип		Полностью разгруженная	
Допустимая нагрузка*		8,800 кг (Евро 4)	9,500 кг (Евро 5)
Редуктор	Тип	Одинарный редуктор, гипоидная передача	
Передняя ось			
Тип		Мост с балкой без развилки на концах	
Допустимая нагрузка*		4,900 кг	
Шины			
Тип		Одинарные передние, Двойные задние	
Шины	Передние и задние	245/70 R19.5	

Примечание

*Грузоподъемность зависит от: грузоподъемности шин и рессорной подвески

- 1) Компания Hyundai оставляет за собой право изменять спецификацию и оборудование в любое время без предварительного уведомления.
- 2) Вес пустого транспортного средства (может варьироваться в пределах 3.5%) включает массу: масла, топлива и охлаждающей жидкости, но исключает стандартный набор инструментов и водителя.
- 3) Дата обновления: 01 ноября 2018 года.

Двигатель			
Модель	D6GA224 (Евро 4)	D6GA25A (Евро 5)	
Тип	4-х тактовый. дизельный двигатель с турбонаддувом, водяное охлаждение, прямой впрыск		
Количество цилиндров	6 цилиндров в ряд		
Объем двигателя (куб.см)	5,899		
Макс. мощность	225 л.с. при 2,500 об/мин (Евро 4)	250 л.с. при 2,500 об/мин (Евро 5)	
Крутящий момент	637 Н.м. при 1,400 об/мин (Евро 4)	853 Н.м. при 1,400 об/мин (Евро 5)	
Топливная система	Система впрыска	Common Rail	
	Топливный фильтр	Легкосъемный патронного типа, 2 фильтра в Евро 5	
Электрическая система	Аккумулятор	120 Ач	
	Генератор	24 В-70 А	
Система зажигания	Стартер	24 В-5.0 кВт	
Синхронизирующая система	Одиночный верхний распределительный вал, 4 клапана на цилиндр		
Сцепление			
Тип	Гидравлическое управление, диафрагменная пружина, однодисковое сухое сцепление, предварительный гаситель колебаний		
Трансмиссия			
Двигатель	D6GA224 (Евро 4)	D6GA25A (Евро 5)	
Модель	КН10 (Евро 4)	T85S6 (Евро 5)	
Тип коробки передач	6 ступенчатая, механическая		
Передаточное число	1я	6.967	6.580
	2я	4.247	3.922
	3я	2.454	2.257
	4я	1.471	1.441
	5я	1.000	1.000
	6я	0.769	0.731
	Задний ход	6.492	6.061
Управление			
Тип	Винтореечный рулевой механизм, регулируемая по углу наклона телескопическая рулевая колонка		
Диаметр рулевого колеса	470 мм		
Угол наклона	7.8°		
Телескопическое выдвижение	48 мм		
Рабочий тормоз			
Привод	Пневматический		
Размер передних / задних тормозов	Диаметр барабана x Ширина накладки x Толщина накладки: 360 x 160 x 16		
Стояночный тормоз			
Двигатель	D6GA224 (Евро 4)	D6GA25A (Евро 5)	
Привод	Пружинного типа		
Дополнительный тормоз			
Горный тормоз	Клапан с дроссельной заслонкой		
Выхлопная система			
Общая	EGR + DOC + PMC		
Топливный бак			
Объем	200 л.		
Материал	Сталь		
Рама			
Тип	Лестничная лонжеронная рама		
Высота x Ширина x Толщина рамы	240 мм x 80 мм x 7 мм		
Описание приборной панели			
Приборная панель	Спидометр / одометр / тахометр / датчик уровня топлива и датчик температуры двигателя		
Индикаторы	Индикатор уровня воздуха в тормозной системе / парковочный тормоз / давление масла / уровень заряда аккумулятора / индикатор поворота / открытая дверь / горный тормоз / габаритные огни / индикация не пристегнутого ремня безопасности		
Кузов			
Тип	Откидная кабина с торсионной балкой, полностью цельносварная конструкция		
Стеклоочистители ветрового стекла	Двойные с электроприводом (со встроенными форсунками), 3-и скорости (перывистая / низкая / высокая скорости)		
Водительское сиденье	Регулируемое сиденье с пневматической подвеской, комбинированная отделка сиденья		
Пассажирское сиденье	Двойное раздельное пассажирское сиденье, комбинированный материал сиденья		

Примечание

- 1) Компания Hyundai оставляет за собой право изменять спецификацию и оборудование в любое время без предварительного уведомления.
- 2) Вес пустого транспортного средства (может варьироваться в пределах 3.5%) включает массу: масла, топлива и охлаждающей жидкости, но исключает стандартный набор инструментов и водителя.
- 3) Грузоподъемность зависит от: грузоподъемности шин и рессорной подвески.
- 4) Дата обновления: 01 ноября 2018 года.